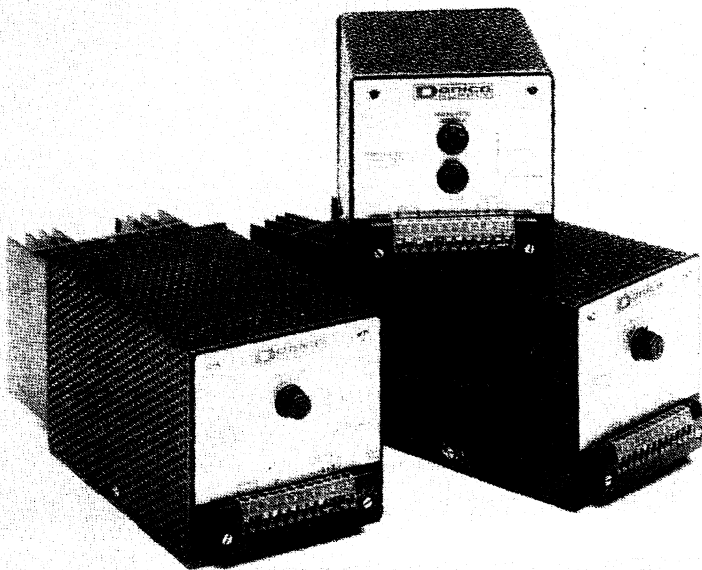


Danica SUPPLY

TPS 11, 12 og 14

MODULSTRØMFORSYNINGER TIL INDUSTRIBRUG



Udgangsspænding:

TPS 11:

5- 6 Volt, 3 Amp.
12-15 Volt, 2 Amp.
24-30 Volt, 1 Amp.

TPS 12:

5- 6 Volt, 6 Amp.
12-15 Volt, 4 Amp.
24-30 Volt, 2 Amp.

Stabilitet: Bedre end 0,5 mV for 10% netspændingsvariation.

Udgangsimpedans: 0-10 kHz, mindre end 5 m Ω

Ved 100 kHz, mindre end 50 m Ω

Brum og støj: Mindre end 0,15 mV eff.

Netspænding: 220 Volt, 50 Hz. Andet efter ordre.

Temperaturområde: -15°C til +50°C.

Genindsættelse efter pulsbelastning: Mindre end 20 μ S efter belastningsændring fra 10% til 100%.

TPS 14:

12 Volt, 10 Amp.
24 Volt, 6 Amp.
24 Volt, 10 Amp.

Stabilitet: Bedre end 0,5 mV for 10% netspændingsvariation.

Udgangsimpedans: 0 - 10 kHz, mindre end 5 m Ω

Brum og støj: Mindre end 0,5 mV eff.

Netspænding: 220 Volt, 50 Hz. Andet efter ordre.

Temperaturområde: 0°C til +50°C.

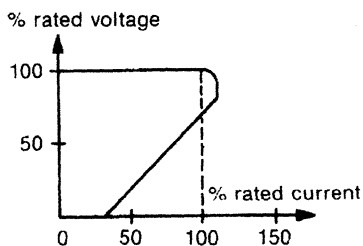
Genindsættelse efter pulsbelastning: Mindre end 100 μ S efter belastningsændring fra 10% til 100%.

Strømbegrænsere:

Spændingsforsyningerne er kortslutningssikrede med indbygget elektronisk strømbegrænsere. Se kurven.

Overspændingsbeskyttelse:

Alle 5-6 volts enheder har indbygget overspændingsbeskyttelse, der udløses ved $7V \pm 0,5V$ og kortslutter udgangen. En sikring monteret i frontpladen brænder over i tilfælde af fejl i strømforsyningen.

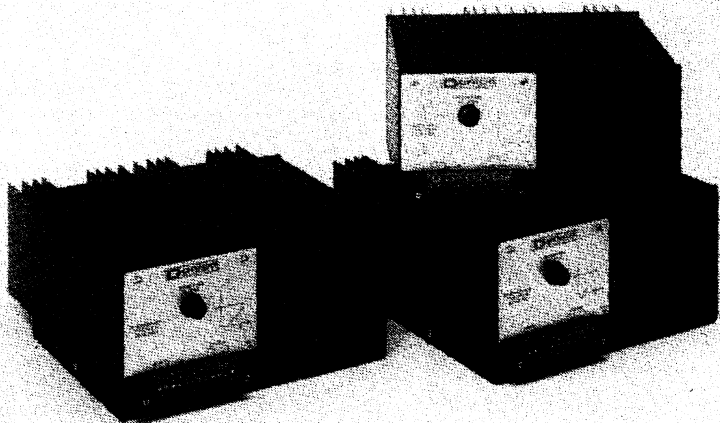


Nettransformeren er forsynet med en statisk skærm, der ved jordforbindelse nedsætter den effektive kapacitet mellem nettet og DC-udgangen.

Enhederne kan serie- og parallelforbindes.

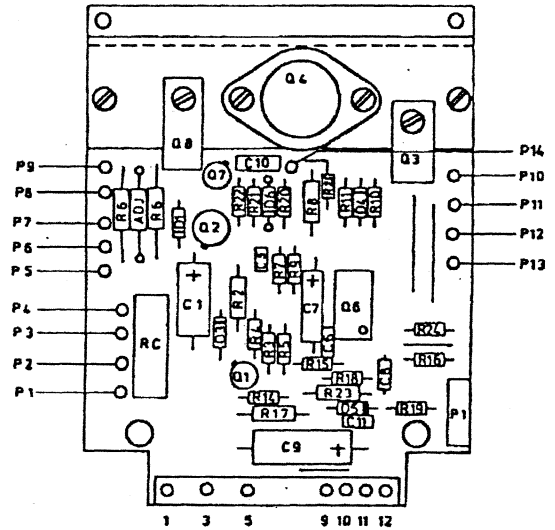
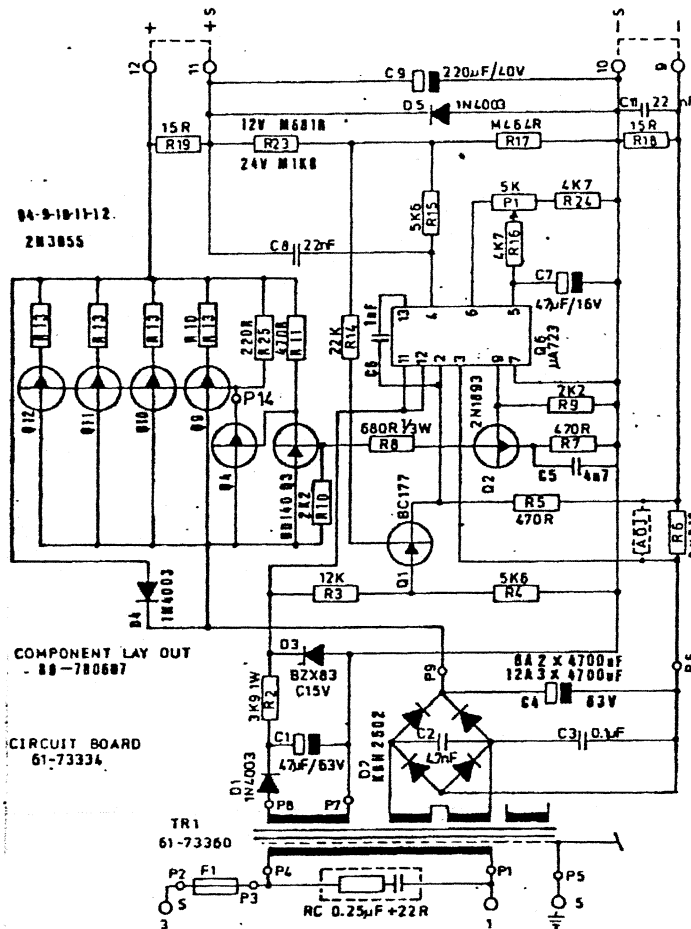
Alle udgange er svævende.

Enhederne er forsynede med terminaler for "remote sensing".



Danica SUPPLY

NEW
ECONOMY
LINE
POWER SUPPLIES



POWER SUPPLY TYPE TPS 14	Revise.
DIAGRAM	Topo. J.P.
	Godk.

POWER SUPPLY TYPE TPS 14	Revise.
COMPONENT LAY OUT	Topo. J.P.
	Godk.

TPS 14: 12 Volt, 10 Amp.
24 Volt, 6 Amp.
24 Volt, 10 Amp.

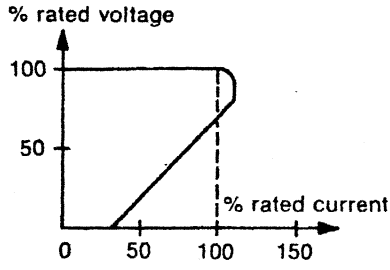
TPS 14: 12 Volts, 10 Amps
24 Volts, 6 Amps
24 Volts, 10 Amps

Stabilitet: Bedre end 0,5mV for 10% netspændingsvariation.
Udgangsimpedans: 0-10 kHz, mindre end 5mΩ
Brum og støj: Mindre end 0,5mV eff.
Netspænding: 220 Volt, 50 Hz. Andet efter ordre.
Temperaturområde: 0°C til +50°C.
Genindsættelse efter pulsbelastning: Mindre end 100μS efter belastningsændring fra 10% til 100%.

Line Regulation: Less than 0.5 mV for 10% variations.
Output Impedance: 0-10 kHz, less than 5 mΩ.
Ripple and Noise: Less than 0.5 mV rms.
Input Voltage: 220 Volt, 50 Hz. Other on request.
Temperature Range: 0°C to +50°C.
Recovery Time: Less than 100 μS after a step load from 10% to 100%.

Strømbegrænser:
Spændingsforsyningerne er kortslutningssikrede med indbygget elektronisk strømbegrænser. Se kurven.

Overspændingsbeskyttelse:
Alle typer kan forsynes med overspændingsbeskyttelse. En sikring monteret i frontpladen brænder over i tilfælde af fejl i strømforsyningen.



Current Limiter
The power supplies are overload protected by use of a built-in electronic current limiter. (Folk back). See curve.

Over Voltage Protection
All types can be provided with built-in over voltage protector. In case of a fault in the power supply a front panel mounted fuse will blow.

Enhederne er forsynede med terminaler for »remote sensing«.
Alle udgange er svævende.
Nettransformeren er forsynet med en statisk skærm, der ved jordforbindelse nedsætter den effektive kapacitet mellem nettet og DC-udgangen.
Enhederne kan serie- og parallelforbindes.
Dimensioner: H x B x L = 105 x 208 x 240 mm.

The units are supplied with terminals for remote sensing.
All outputs are floating.
The transformer is provided with a static screen. By grounding the screen (and the case) the capacity between mains and DC outputs is minimized.
Series and parallel connection is permitted.
Dimensions: H x W x D = 105 x 208 x 240 mm.

STABILISED MODULAR POWER SUPPLY TPS 14

Udgangsspænding:

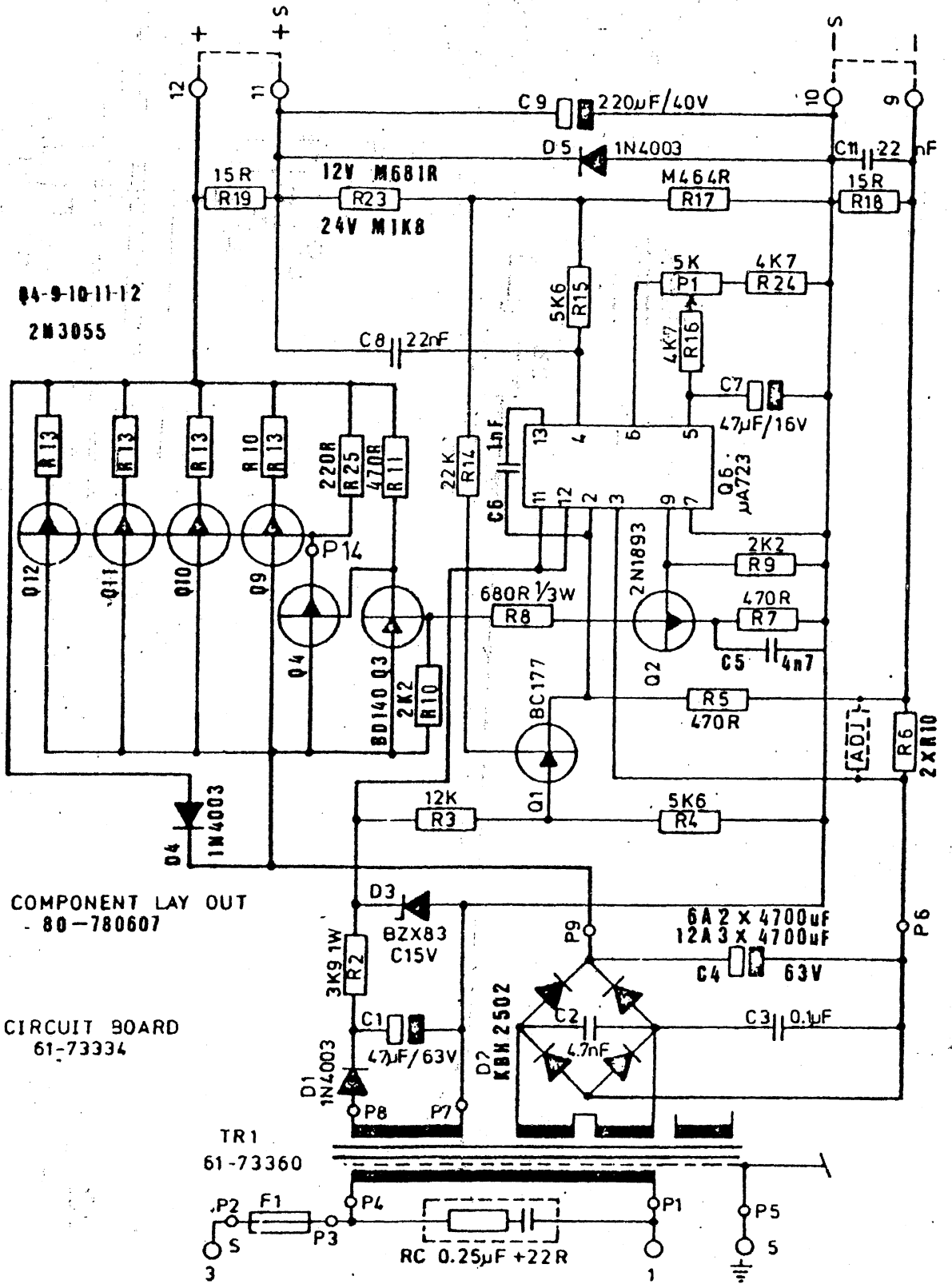
12V 14:

12 Volt, 10 Amp.
24 Volt, 6 Amp.

Available Outputs:

TPS 14:

12 Volts, 10 Amps
24 Volts, 6 Amps
24 Volts, 10 Amps



04-9-10-11-12
2N3055

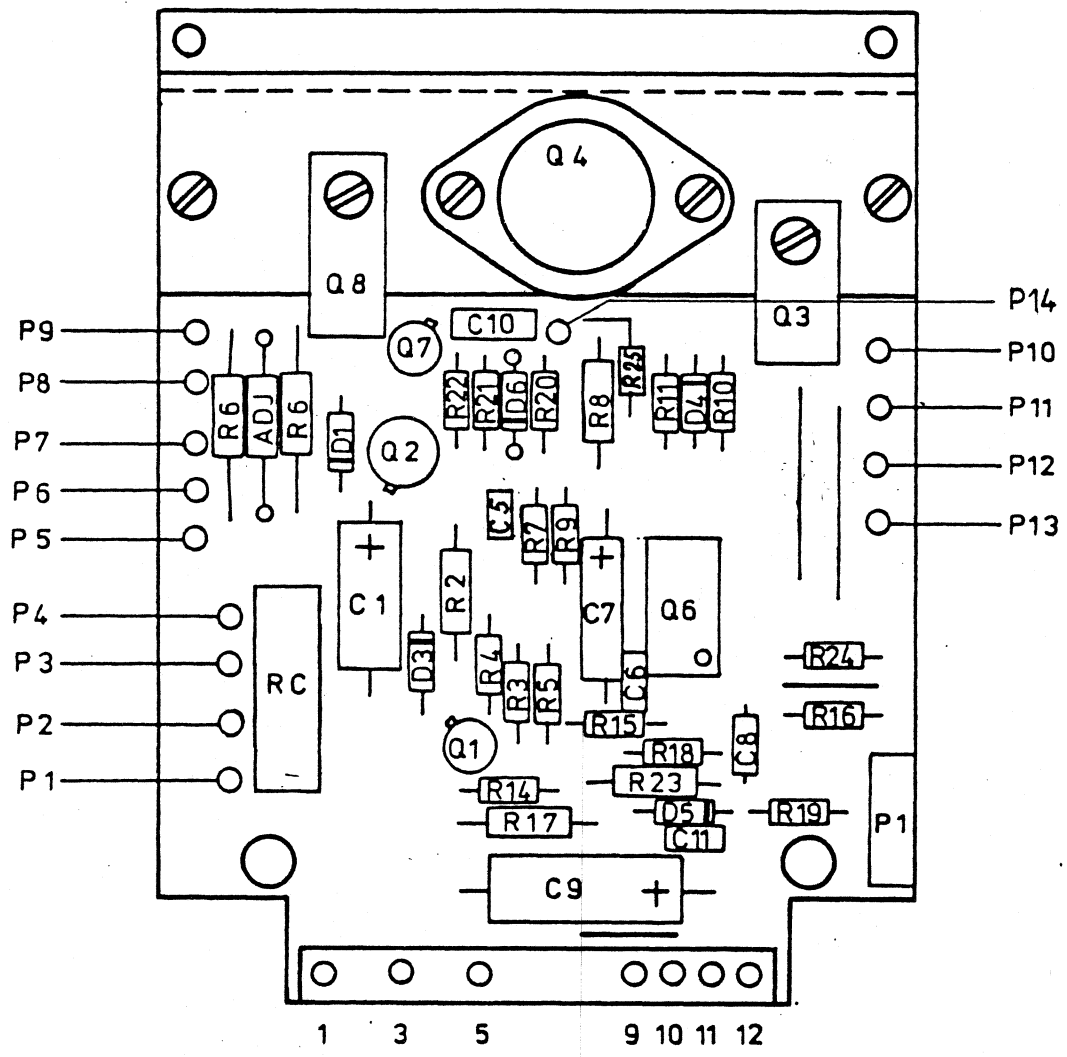
COMPONENT LAY OUT
- 80-780607

CIRCUIT BOARD
61-73334

TR1
61-73360


POWER SUPPLY TYPE TPS 14		Konstr	
DIAGRAM		Tegn.	J.P.
<p>DANICA SUPPLY A/S SANDVEJEN 101 60 000 ÅRHUS</p>		Godk	
		Tegning nr	80-780608
Målestok			
Materiale			

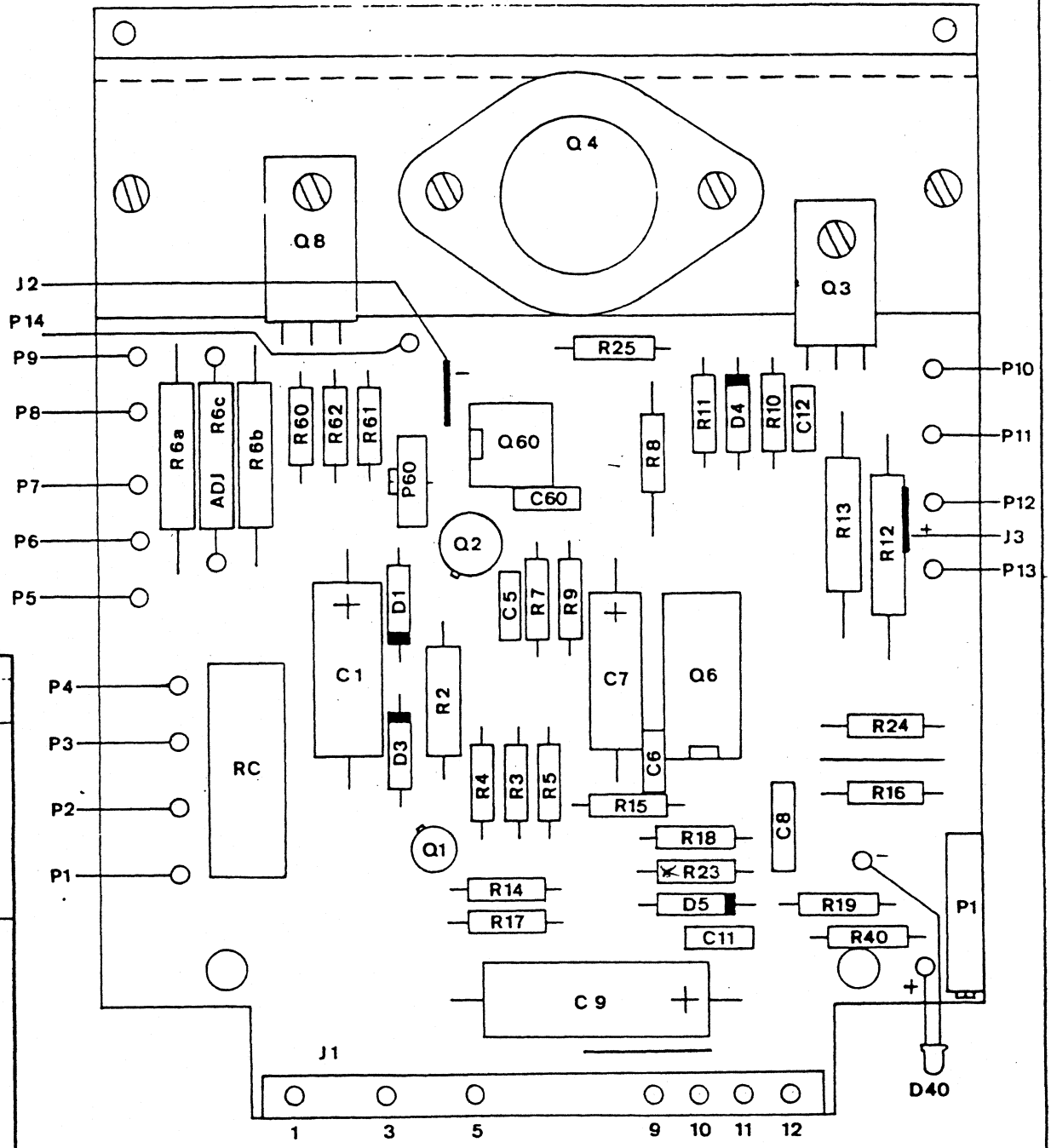
23



VDSÆT

CIRCUIT BOARD 61-73334/3 14

		POWER SUPPLY TYPE TPS 14		Konstr.	
		COMPONENT LAY OUT		Tegn.	J.P.
				Godk.	
				Tegning nr.:	
		 <small>DANICA-SUPPLY ApS SMEDEVÆNGET · DK 5566 ARUP</small>		80-780607	
Målestok:					
Materiale:					



Kardinger

Component lay out PCB 61-73334-6	
 <small>DANISCO A/S 1001 COPENHAGEN DENMARK</small>	
Nr. 61-220681	
Erstatner:	
Målestok	Dato Sgn.
Tegner	17/8/81
Kontr.	w/v
Appr.	
Erstatner af	



STYKLISTE

80-2004

dato 3-1-86

blad 4 af 6

Stykliste for : mekaniske komponenter

benyttes i :

TPS 14 22-24V 10A

stk	REF.	Beskrivelse	Leverandør type no.	Danica type no.	Fabrikat	pris	mang- ler	taget fra	res.
2		køleprofil	KL 106	62-73365	Elco Radio				
1		chassis		80-0702781/3	Borre Hansen				
1		chassis for el-lyt (C4)		80-0202781	Borre Hansen				
1		svøb		80-0302781	--				
2		vinkel (fastg. af svøb)		80-12780	--				
4		afstandsør $\varnothing 6 \times \varnothing 8 \times 11.5$		80-09781	REA				
1		holder for print		61-73358	H.Nielsen Plast				
4		stag 33 mm, M4 NV8		62-73378	REA				
4		stjerneske 6 mm forz.	(HFC1236-6-z)						
1		pertinaxplade		59-74029	Hafnia/Friis- Mikkelsen				
2		isobøs, plast		59-74028	Hildebrandt				
2		vinkelplade, messing		105-740301	Borre Hansen				
2		sekskantbolt, messing M6 x 25	HFC491-6x25 ³⁰		Føns Christensen				
1		overfladebeh. Elzink f. do.			Odense Galvano				
6		spændeske 6 mm mess forz	HFC 9203-6-z						
5		glimmerske TO 3							
148		isobøs for hul $\varnothing 6.4$ mm		495334-7	RCA				



STYKLISTE

80-2004

dato

3-1-86

blad 3 af 6

Stykliste for :		øvrige strømskemakomponenter		benyttes i :					
stk	REF.	Beskrivelse	Leverandør type no.	Danica type no.	Fabrikat	pris	mang-ler	taget fra	res.
	F1	sikring 5x20 T 2A (220V)							
1	F2	-- 6x32 F 15 A							
1		sikringsholder for F1	7616		Feme				
1		-- for F2	7600		--				
?	F1	Sikring 4x20 4A (110V)							
1	C2	kond. ker. 4n7/400	(Radio-Parts 120355)		Ferroperm				
1	C3	kond. B32231- loon/250V MKT	-A-3104-M		Siemens				
3	C4, 4a, 4b	el-lyt EBB 4700/63 k1.I			Sprague				
3		møtrik, plast M8 for C4							
3		gummiske for C4							
2		Spade 6 mm							
1	D1	brokobling	KBPC 25-02		G.I.				
4	Q9, 10, 11, 12	transistor	2 N 3055 (H)		IPS				
4	R13, 13a, 13b, 13c	modstand R10 2 W	D 210		Diplomatic				
2		Spadesko blå	174-507						
?	T1	transformer 120/60 220V	120/60-1782	80-09781	Kohsel				
?	T1	- 120/60 110V	120/60-2535						



STYKLISTE

80-2004

dato 3-1-86

blad 2 af 6

Stykliste for : monteret print 61-73334/8

benyttes i :

TPS 14 22-24V 10A

stk	REF.	Beskrivelse	Leverandør type no.	Danica type no.	Fabrikat	pris	mang-ler	taget fra	res.
1	P 1	trimpot, 10-turns 5k	89P-R 5k		Beckman				
1	Q4	transistor	2 N 3055 (H)		IPS				
1	R23	modstand M 1k8 1/4 W							
1	R25	-- 220R 1/4 W							
1	R40	-- 470R 1/4 W							
2	R6a,6b	modstand R10 3 W	D 211 - RCOS		Diplomatic				
1	R6c	-- R47 3 W	D211						
1	C6	kond. B37449- 22n Sibatit	-F6223-S2		Siemens				
2	R12,13	jumper							
1	D40	LED 5 mm grøn lange terminaler	CQY 72						
1	D41 (Z)	zener 18V 0.4 W							
2		loddesspyd 20 mm	74/839		FRP				
1		monteret grundprint	61-73334/8						

styklister
61-1100



STYKLISTE

80-2004

dato

3-1-86

blad

1 af 6

Stykliste for :

TPS 14

22-24V 10A

benyttes i :

stk	REF.	Beskrivelse	Leverandør type no.	Danica type no.	Fabrikat	pris	mang- ler	taget fra	res.
1		monteret print		61-73334/8					
1		øvrige strømskema-komponenter							
1		mekaniske komponenter							
1		monteringsmaterialer							
1		silketryk, chassis		80-028360	Jespersen				
1		diagram		80-780608					
1		monterings-tegning		80-74031					
?		OVP	styklister 80-0400						

X

7.95 14


 61-1100
 Styklister TPS 11,12,14

1 af 10

 Understyklister grundprint
 (Print 61-73334/8)

 Sag 80
 Sag 61.62
 13.6.84

Antal	Benævnelse	Type	Leverandør	Mangler	Taget fra	Pris
	Modstand	15 Ohm 1/8 W 9mm AM-Ohm	Toptronic			
2	R18,19	470	--			
3	R5,7,11	2,2k	--			
2	R9,10	4,7k	--			
2	R16,24	5,6k	--			
2	R4,15	12k	--			
1	R3	22k	--			
1	R14	680	--			
1	R8	0,33	--			
1	R2	3,3k	--			
		Diplomatic	Diplomatic			
1	R17	M 470	Trafomo			
		210 A				
		0,25 - Beyschlag	Siemens			
2	C8,11	Kondensator 22 nF ker.				
1	C7	47 uF/16V aksial				
1	C1	47 uF/63V				
1	C9	220 uF/40V				
1	RC	0,25 uF+22 Ohm	DITZ SCHWEITZER			
		Rifa PMR-2026				
1	Q1	Transistor BC307				
1	Q2	2N1893				
1	Q3	BD140				
1	Q6	LM723	Tage Olsen			
3	D1,4,5	Diode 1N4007				
1	D3	Z15	Mikkelsen Elektron.			
		BZX79C15V				
15	Loddebøsn.	12 mm	Rik.Pedersen			
1	Køleplade	tegning:	Borre Hansen			
1	Klemrække	Wieland	Friis-Mikkelsen			
1	Glimmerskive f. BD140					
2	Popnitter	TAP/D/BS44	Hartung			
1	Skruer	3x10 mm HFC	Føns Christensen			
1	Møtrik	3	--			
1	Skive	3	--			
1	Stjerneskrive	3	--			
1	Print	tegning	Mape			
		61-73334/8				